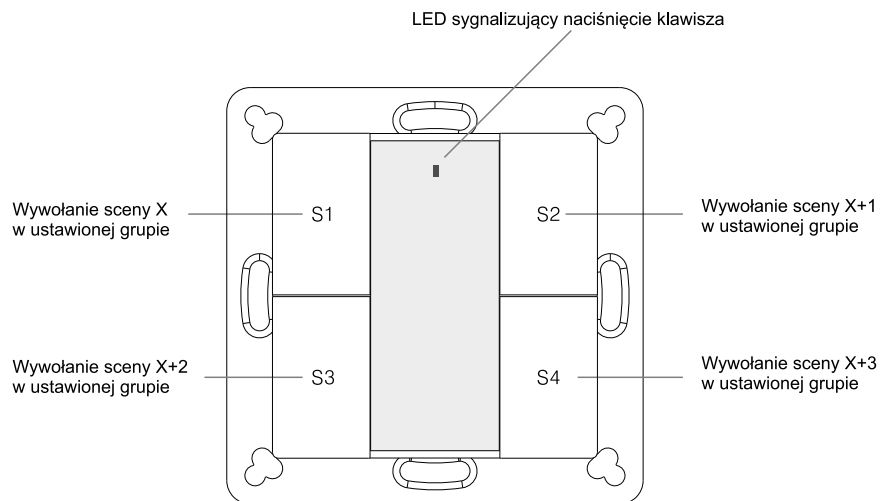
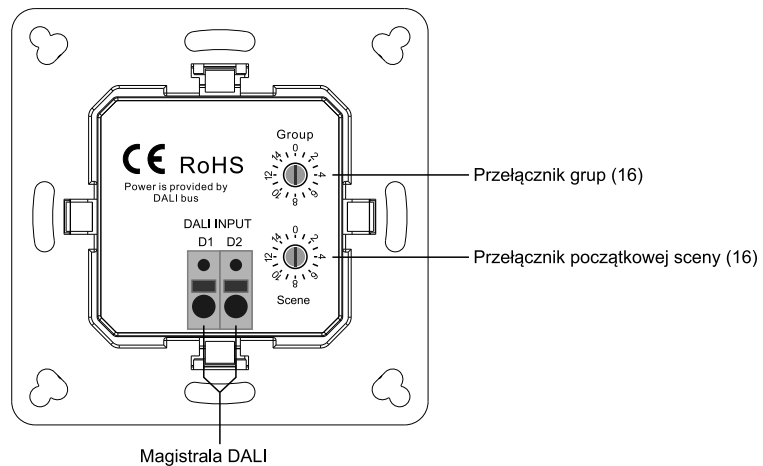
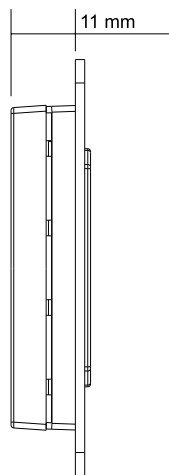


Funkcje



Front

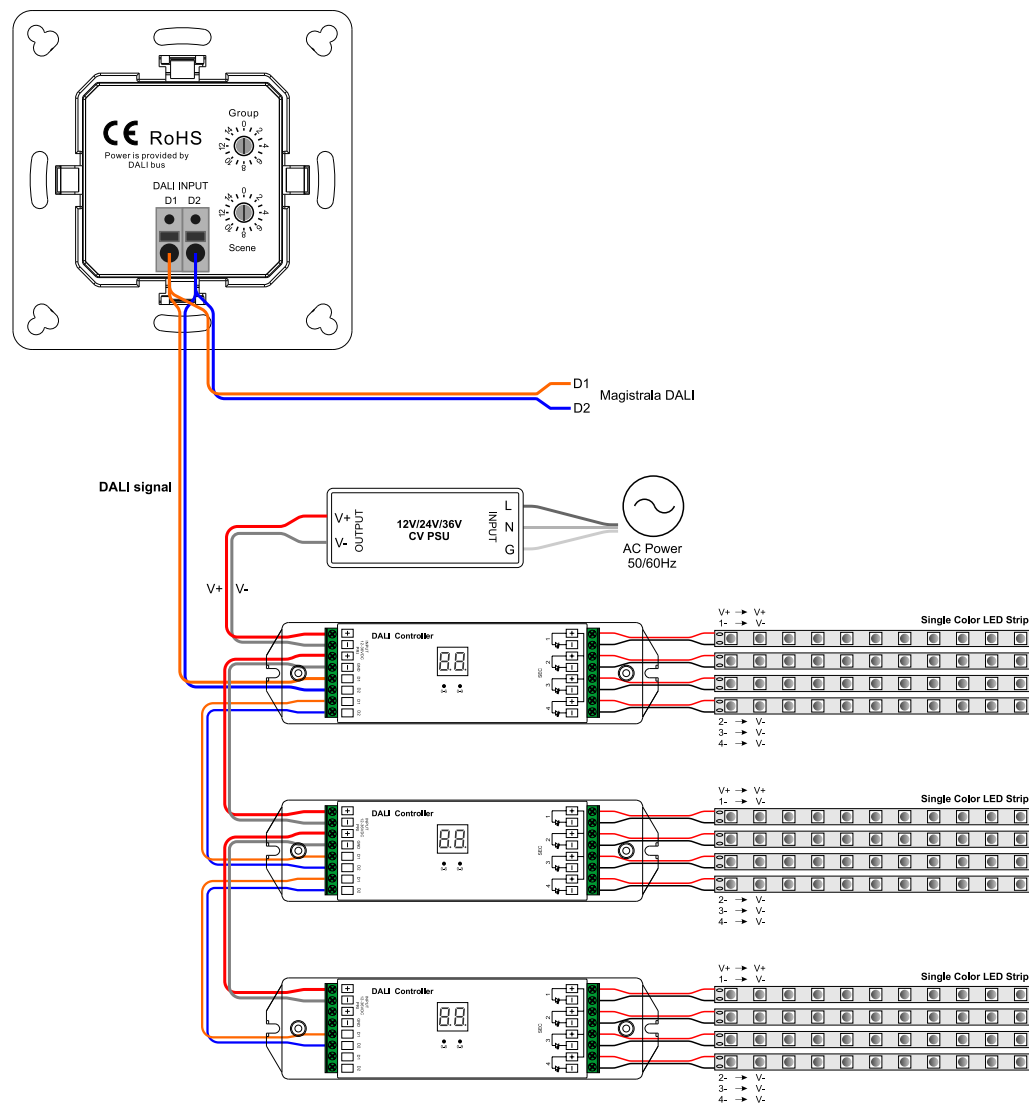


Tył

Dane techniczne

Interfejs	DALI
Zasilanie	Magistrala DALI
Prąd zasilający	4mA
Temperatura pracy	0-40°C
Wilgotność	8% to 80%
Wymiary	71.2x71.2x13.6mm

Schemat połączeń



Uwagi:

- NIE podłączaj urządzenia przy włączonym zasilaniu
- NIE wystawiaj urządzenia na działanie wilgoci.

Ustawianie

1. Wykonaj okablowanie zgodnie ze schematem połączeń.

2. Ustaw początkowy numer grupy za pomocą przełącznika obrotowego z tyłu: (do wyboru 0-15)

- Ten sterownik DALI umożliwia wysyłanie poleceń wyboru scen do jednej grupy urządzeń DALI lub wszystkich.

Przełącznik obrotowy z tyłu służy do wybierania grup, które chcesz kontrolować.

- Gdy pozycja strzałki przełącznika obrotowego wynosi 0, klawisze sterują wszystkimi 16 grupami urządzeń (broadcast).

Pozycja przełącznika grup	0	1	2	3	4	5	6	7	8	9	10	11	12	13	14	15
Kontrolowana grupa	Broadcast	0	1	2	3	4	5	6	7	8	9	10	11	12	13	14

3. Ustaw początkowy numer sceny za pomocą przełącznika obrotowego z tyłu: (do wyboru 0-15)

- Gdy pozycja strzałki przełącznika znajduje się w pozycji X (0-15), przycisk S1 wywołuje scenę X, przycisk S2 scenę X+1, itd.

Pozycja przełącznika scen	0	1	2	3	4	5	6	7	8	9	10	11	12	13	14	15
Wywołana scena przez S1	0	1	2	3	4	5	6	7	8	9	10	11	12	13	14	15
Wywołana scena przez S2	1	2	3	4	5	6	7	8	9	10	11	12	13	14	15	0
Wywołana scena przez S3	2	3	4	5	6	7	8	9	10	11	12	13	14	15	0	1
Wywołana scena przez S4	3	4	5	6	7	8	9	10	11	12	13	14	15	0	1	2