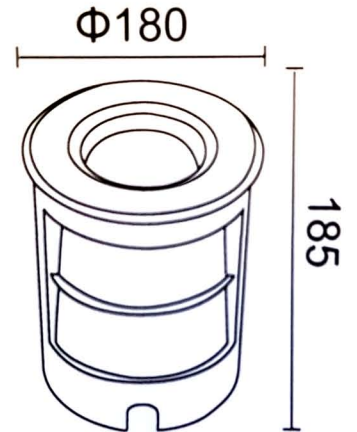
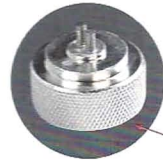


Oprawa najazdowa



Specyfikacja techniczna:

Rodzaj diod:	CREE
Lumeny:	624
Napięcie zasilania:	AC 220V ~50Hz
Moc:	13 W
Temperatura barwowa:	3000K
Barwa światła:	Ciepły biały
Kąt świecenia:	30°
Trwałość znamionowa:	50 000h
Współczynnik oddawania barw:	≥80
Obudowa:	Aluminium
Stopień ochrony IP:	IP67
Certyfikaty:	CE, RoHS
Możliwość ściemniania:	Nie
Gwarancja:	5 lata
Rozmiar:	180x185 mm

UNILIGHT Oprawa najazdowa ULUL07

W skład oprawy wchodzi wbudowane lampy LED

A++
A+
A
B
C
D
E

} LED

Nie można wymieniać lamp w oprawie

874/ 2012

ULUL07 3000K



5900000004082

Moc	Napięcie zasilania	Lumeny	Temperatura barwowa	Kąt świecenia
13W	AC 220V	1080	3000K	30°